

- Bedienung:**
1. Regenmelder hat immer Vorrang
 2. Raumthermostat wenn eingeschaltet
- Bei Bedienung mit Taster ist Raumthermostat auszuschalten!

Platzierung der Komponenten:

Steuerung im Keller, Dachboden oder Innenbereich
 Steuerung nach Verkabelung direkt anschliessen.
 Separat absichern!

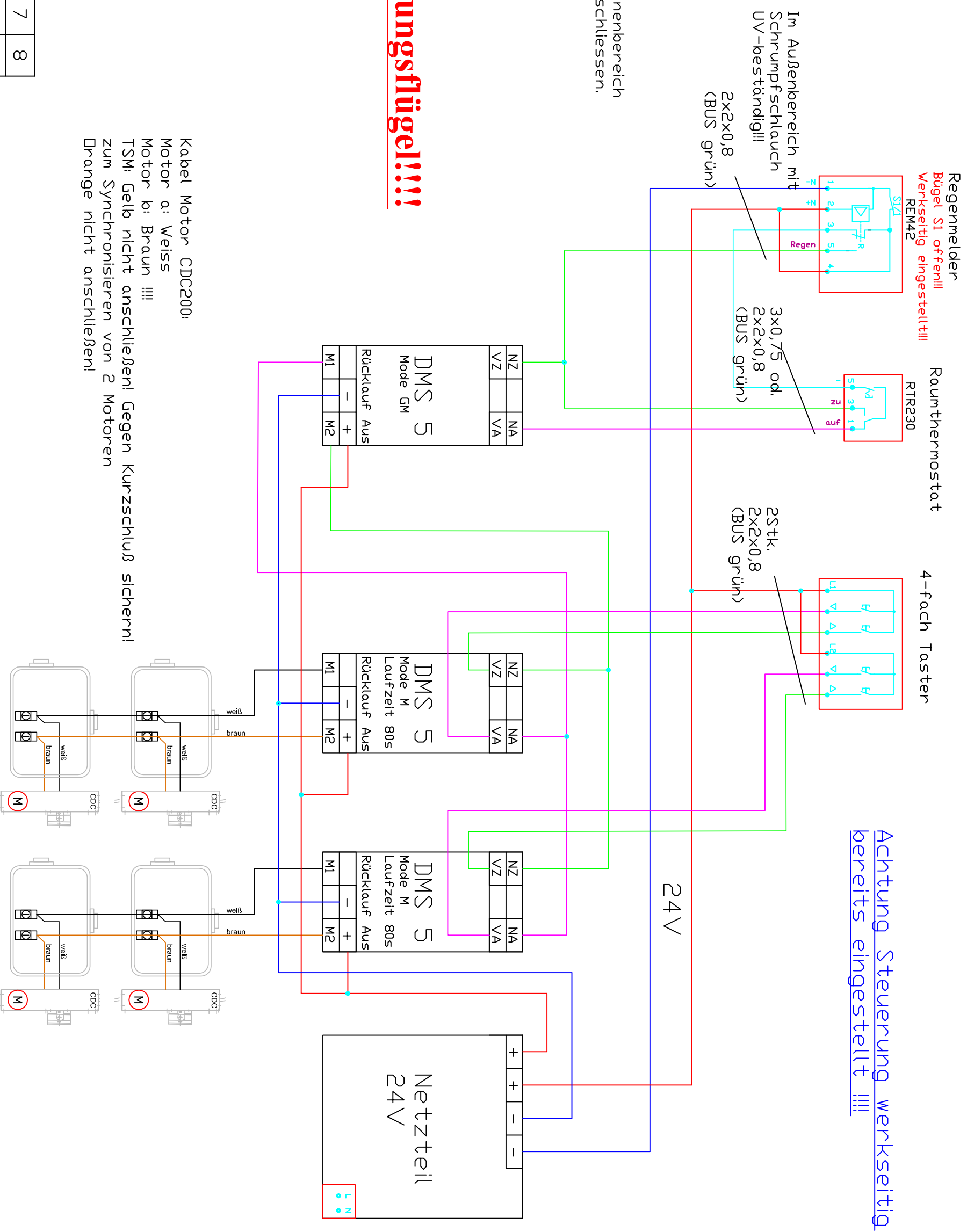
Regenmelder auf Dach

Raumthermostat Höhe 130-150cm

Steuerung nur für Lüftungsfügel!!!

Antriebe:	1	2	3	4	5	6	7	8
4x1,5 mm ²	240	120	80	60	48	40	34	30
4x2,5 mm ²	400	200	130	100	80	65	55	50
7x2,5 mm ²	800	400	260	200	160	130	110	100

Tabellen " max. Leitungslänge " gültig für
 0,5 - Ampere Antriebe - Bei mehr als
 8 Antrieben in einer Gruppe mit um Rücksprache
 mit uns



Kabel Motor CDC200:
 Motor a: Weiss
 Motor b: Braun
 TSM: Gelb nicht anschließen! Gegen Kurzschluß sichern!
 zum Synchronisieren von 2 Motoren
 Orange nicht anschließen!

Achtung Steuerung werkseitig
 bereits eingestellt !!!!

Datum:	Name:	M 1:1	Benennung: Schaltplan Relaissteuerung Schalk	Kunde:	Kom.:	Ze.Nr.:
08.03.16	Polmer					