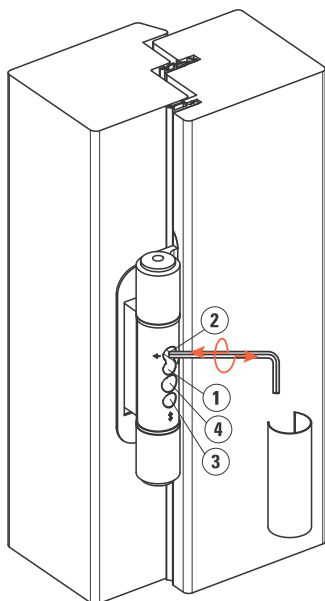


# Verstellanleitung des Bandes

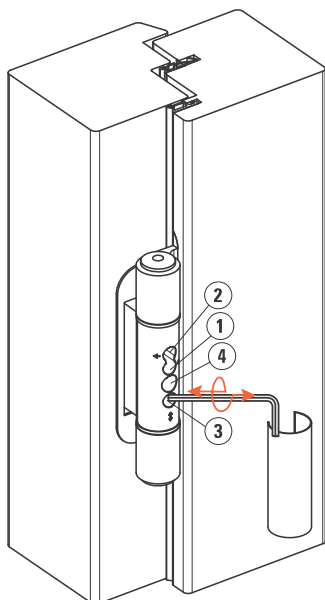
<b>Seitenverstellung</b>	+/- 3 mm
<b>Höhenverstellung</b>	+ 3 mm / - 2 mm
<b>Andruckverstellung</b>	+/- 2 mm

Die Verstellungen befinden sich vorne am Band. Mit nur einem einzigen SW 4 Inbusschlüssel kann das Band verstellt werden. Alle Justierungen sind mechanisch und lassen sich unabhängig voneinander durchführen. Dabei ist jedes Band 3-dimensional verstellbar. Das bedeutet: Das Türgewicht kann optimal auf die Anzahl der eingesetzten Bänder verteilt werden.



## Seitenverstellung nach links

1. Schraube 1 mit dem SW 4 Inbusschlüssel 1 mm bis 2 mm lösen. (1 mm entspricht einer ganzen Umdrehung, nicht mehr als 2 mm lösen). Die Schraube wird gegen den Uhrzeigersinn gelöst.
2. Schraube 2 wird im Uhrzeigersinn, gleich wie zuvor Schraube 1 gedreht. Um die gewünschte Seitenverstellung zu erhalten, sollten die beiden Schritte im Wechsel durchgeführt werden.
3. Die Schraube 1 im Uhrzeigersinn bis an den Anschlag kontern und leicht anziehen.

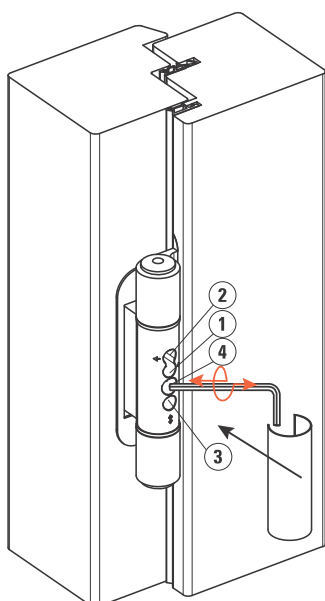


## Seitenverstellung nach rechts

1. Schraube 2 mit dem SW 4 Inbusschlüssel 1 mm bis 2 mm lösen. (1 mm entspricht einer ganzen Umdrehung, nicht mehr als 2 mm lösen). Die Schraube wird gegen den Uhrzeigersinn gelöst.
2. Schraube 1 wird im Uhrzeigersinn, gleich wie zuvor Schraube 1 gedreht. Um die gewünschte Seitenverstellung zu erhalten, sollten die beiden Schritte im Wechsel durchgeführt werden.
3. Die Schraube 2 im Uhrzeigersinn bis an den Anschlag kontern und leicht anziehen.

## Höhenverstellung

1. Durch Drehen von Schraube 3 nach rechts kann die Türe um 3 mm angehoben werden. Durch Drehen der Schraube nach links lässt sie sich um 2 mm senken.
2. Zur gleichmäßigen Gewichtsverteilung wird zunächst ein Band verstellt. Anschließend werden alle weiteren Bänder bis zum Anschlag verstellt.
3. Die Verstellung ist selbsthemmend.



## Andruckverstellung

Das Rahmenteil ist bei der Anlieferung standardmäßig für eine Anwendung mit Falzdichtung eingestellt.

1. Für Anwendungen ohne Dichtung wird Schraube 4 nach links gedreht, um das Rahmenteil in die korrekte Position zu führen.
2. Durch Drehen von Schraube 4 nach rechts bzw. links erlauben beide Anwendungen eine Verstellung von +/- 2 mm.

**Nach durchgeführter Verstellung die Abdeckkappe auf das Mittelteil aufklipsen.**

## Video Verstellungen



<http://sfsintec.biz/it/ht001>